

# Guía de Construcción Máquina de Coser

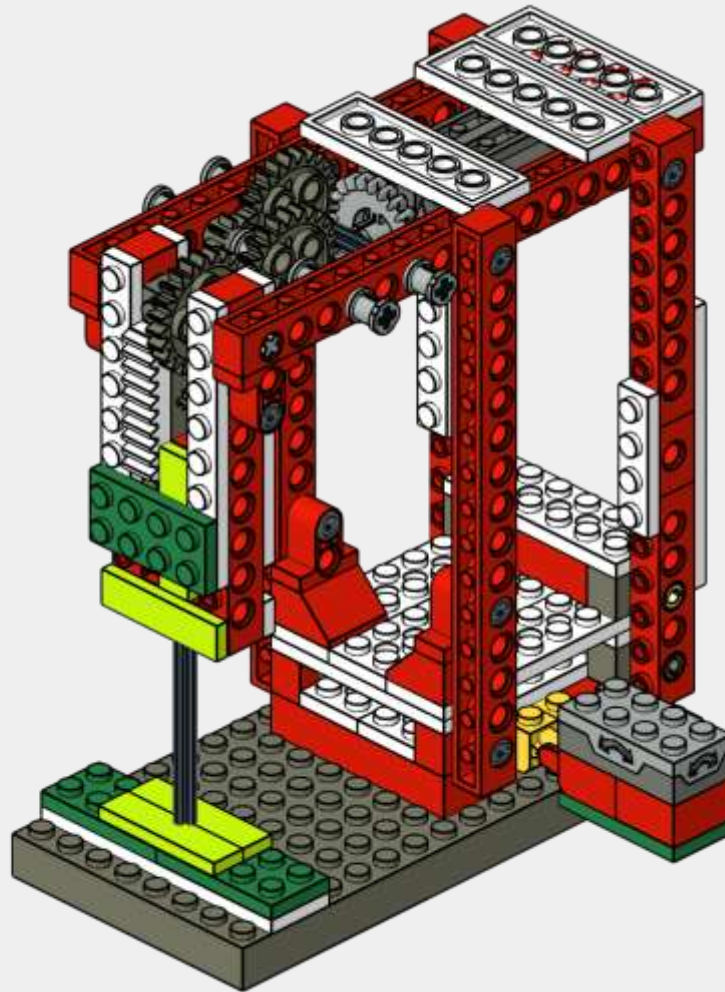
(Necesario – 1 kit de WeDo)

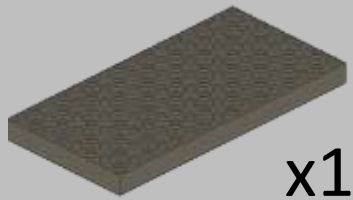
Instituto de Robótica  

---

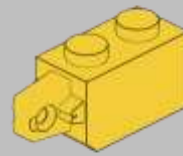
**WON BRAUN**

# Máquina de Coser



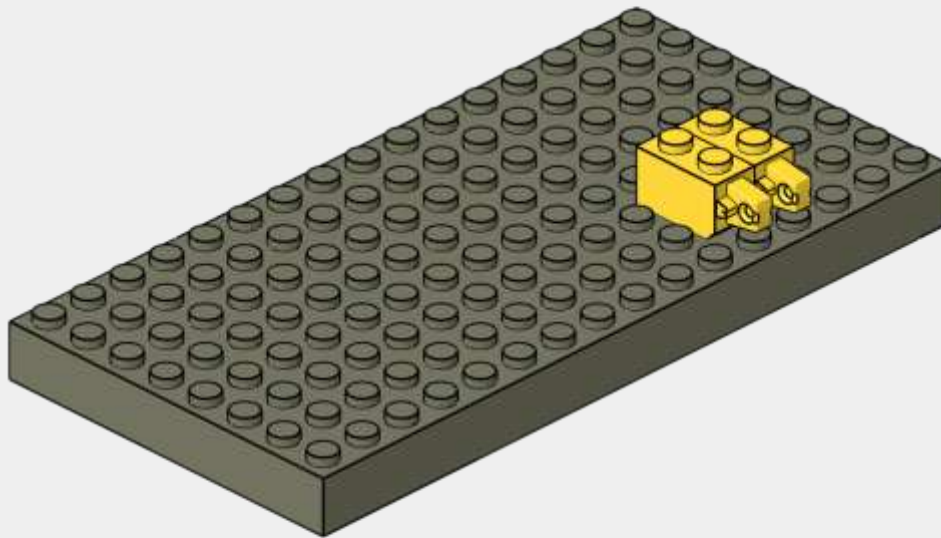


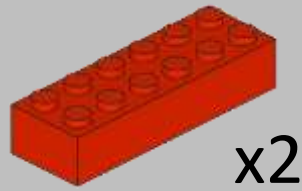
x1



x2

1



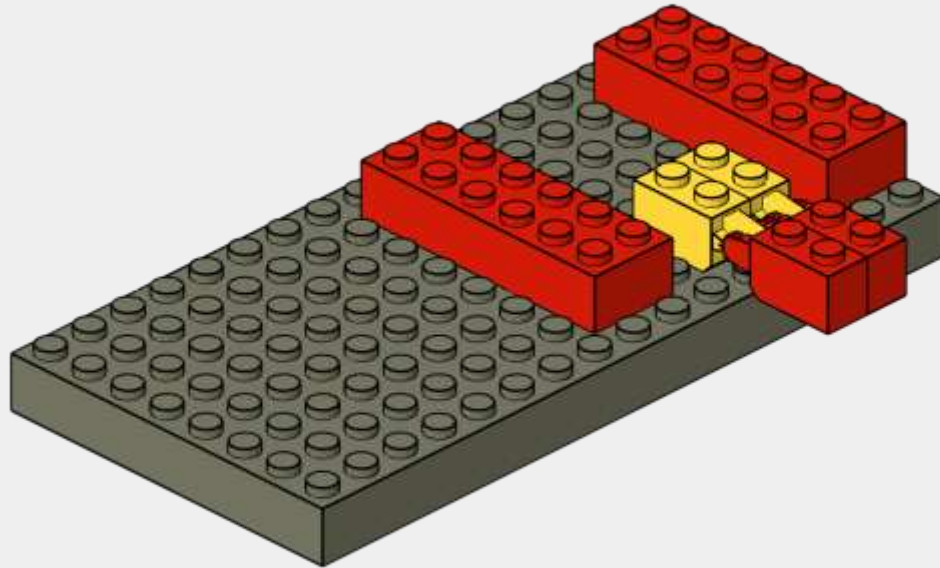


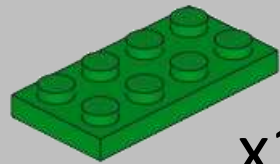
x2



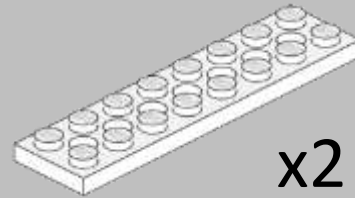
x2

2



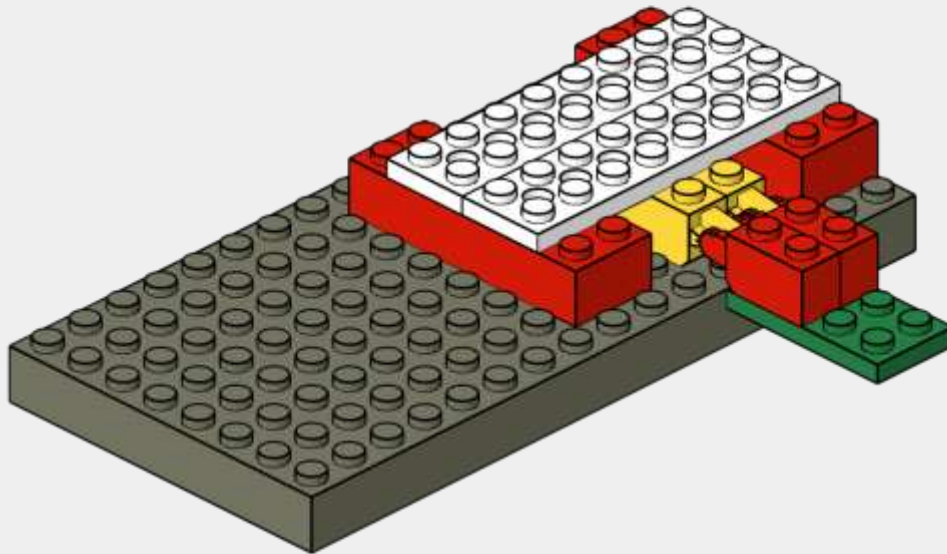


x1



x2

3





x2

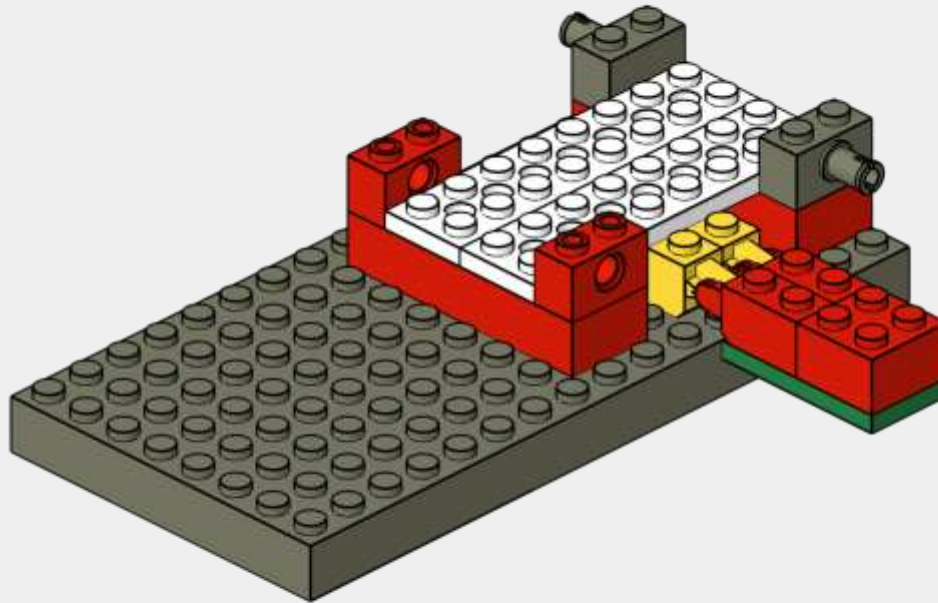


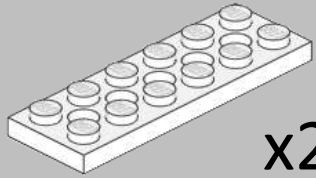
x2



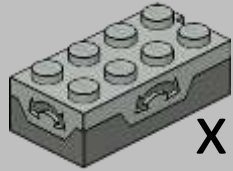
x1

4

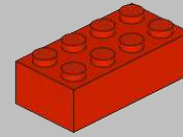




x2

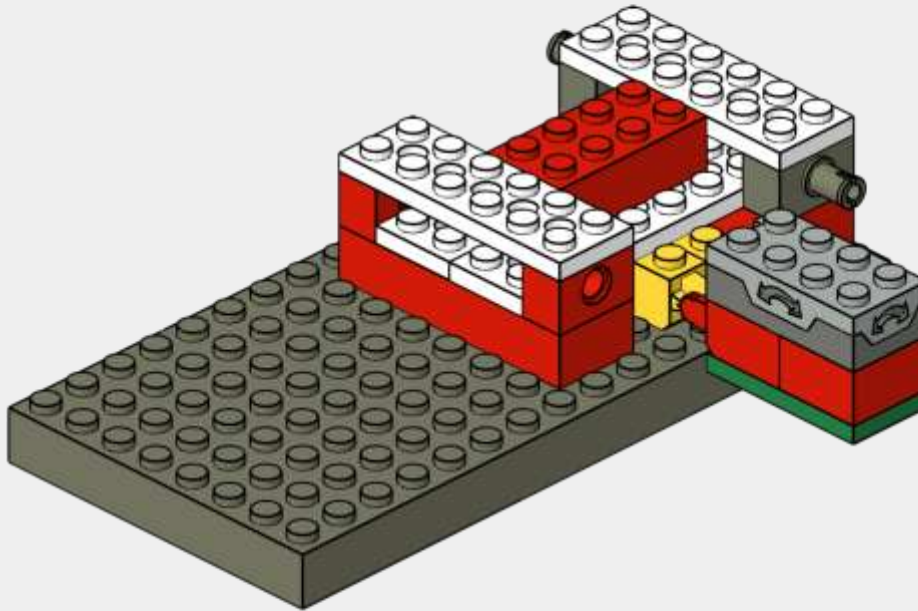


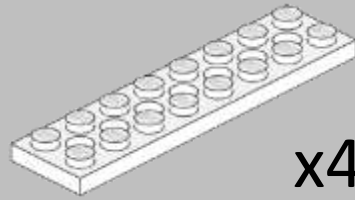
x1



x1

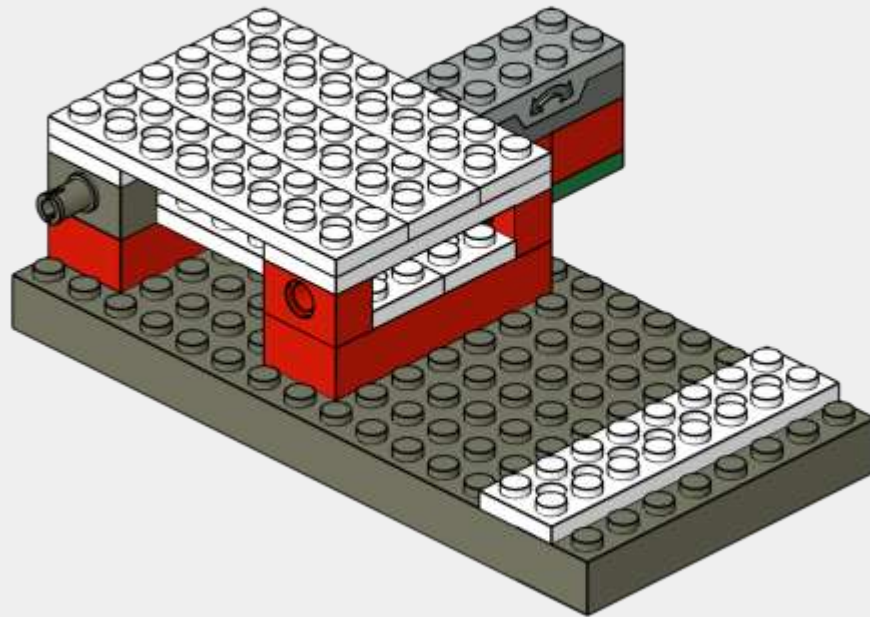
5



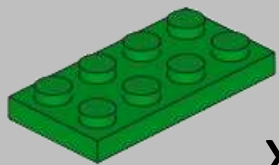


x4

6



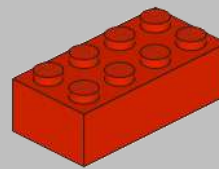




x2



x2

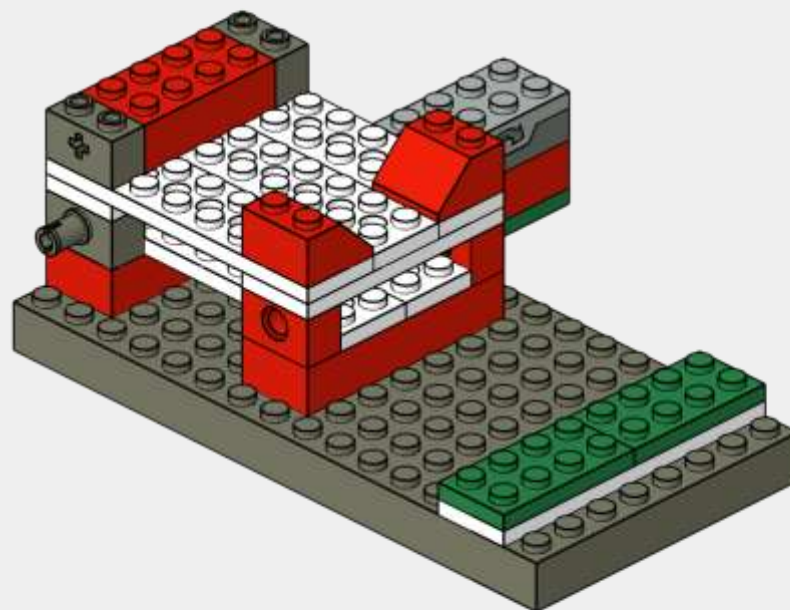


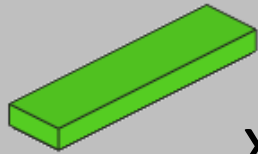
x1



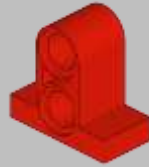
x2

7

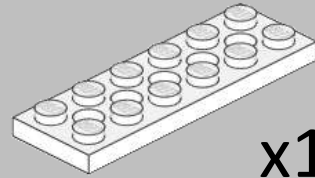




x2

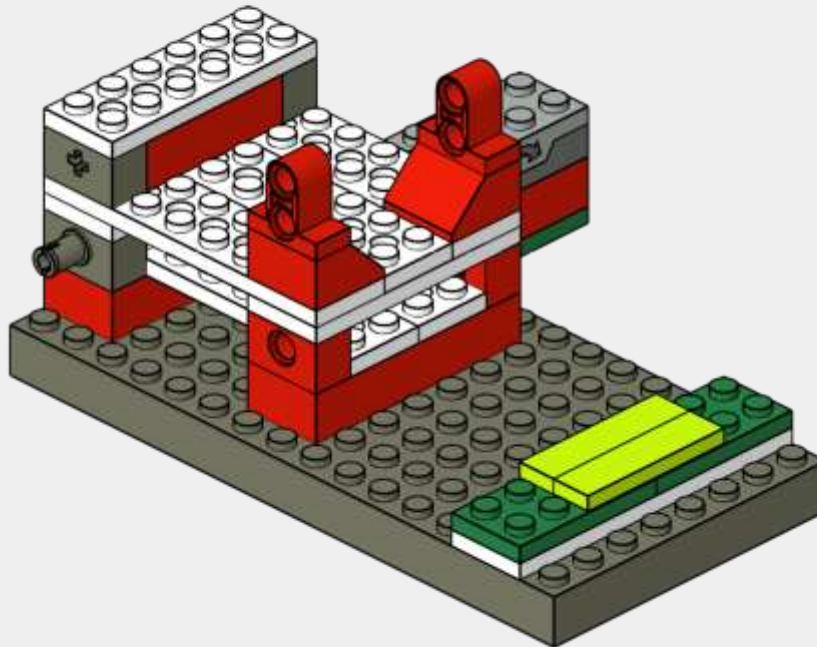


x2



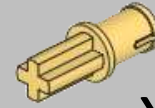
x1

8



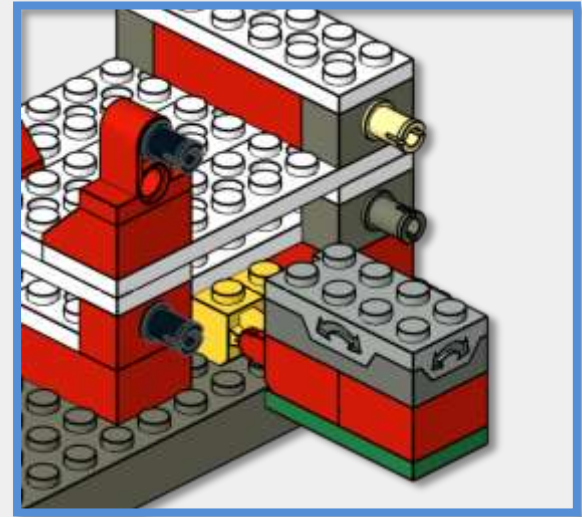
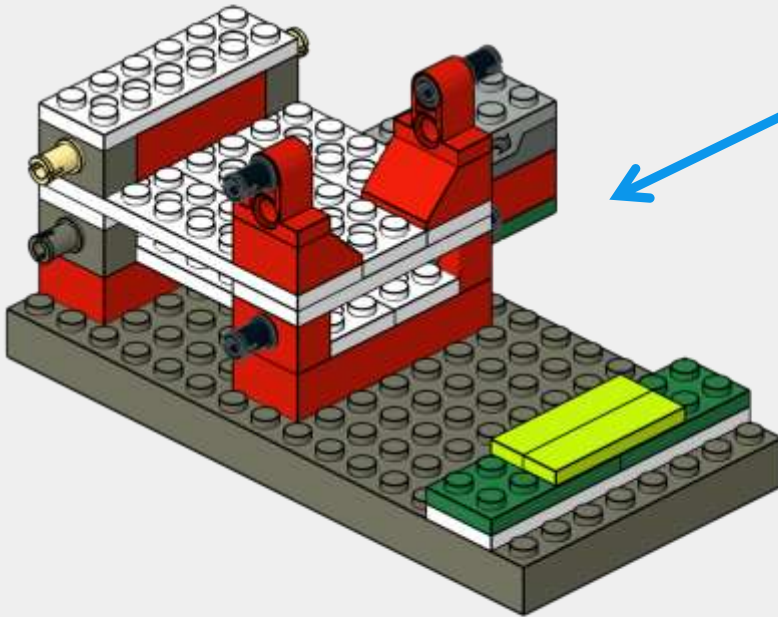


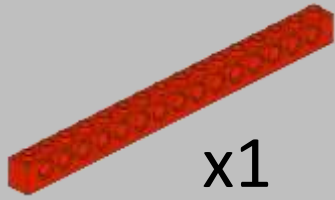
x4



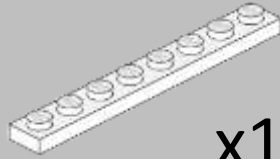
x2

9

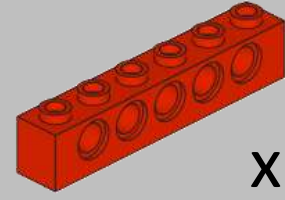




x1

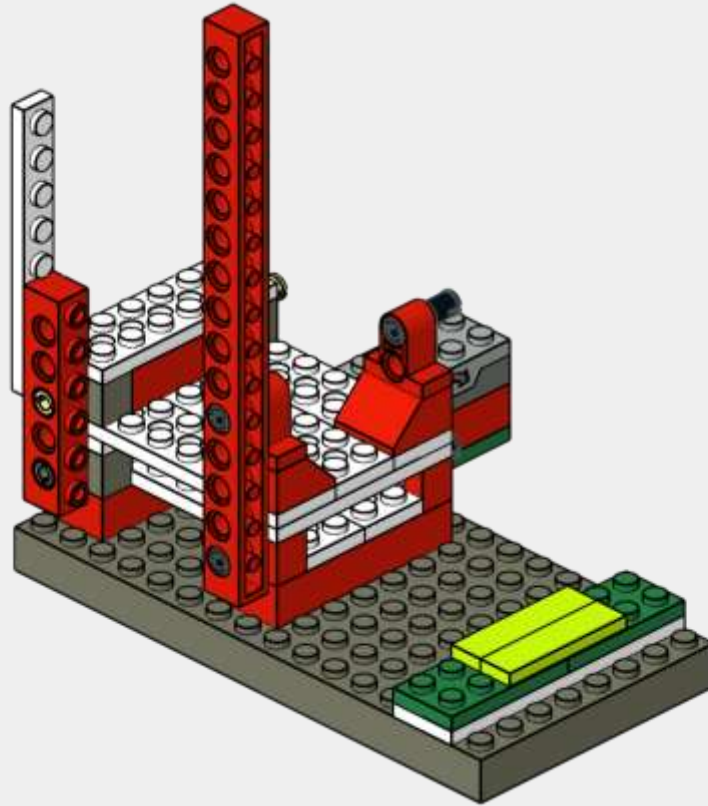


x1



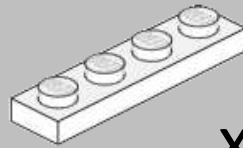
x1

10

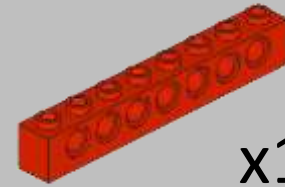




x1

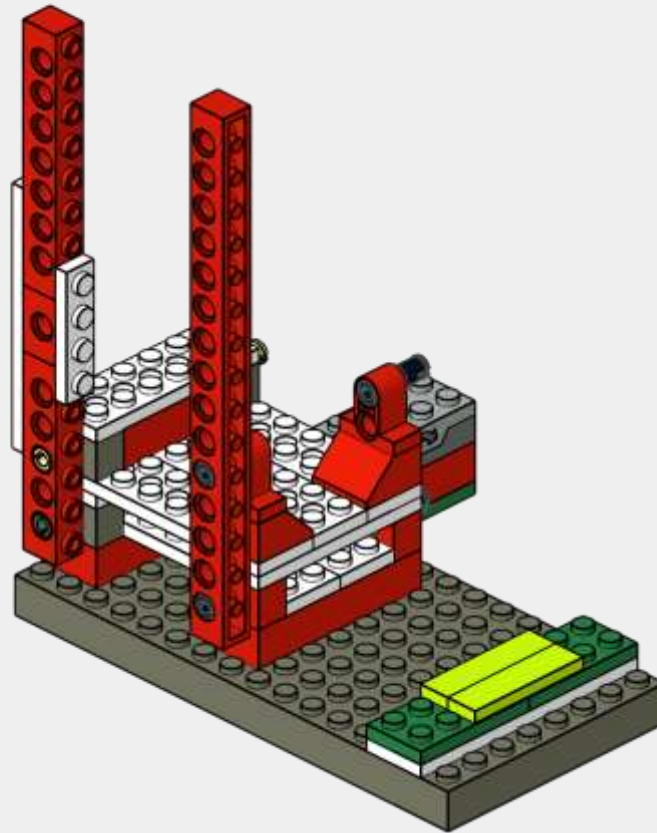


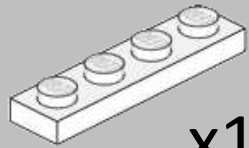
x1



x1

11



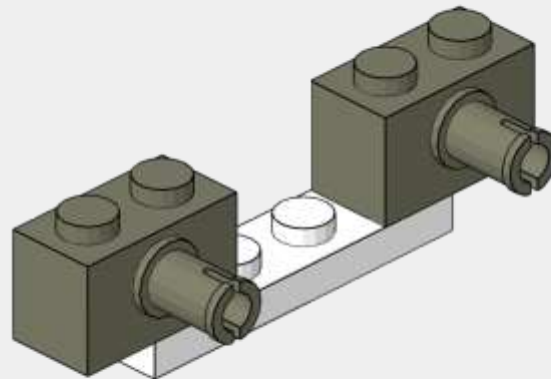


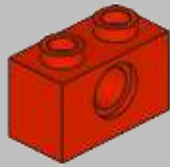
x1



x2

12

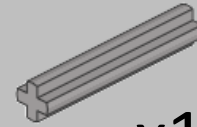




x1

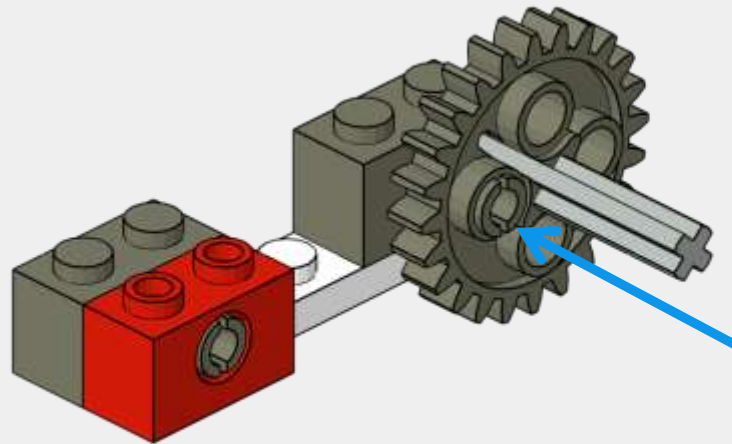


x1

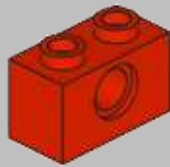


x1

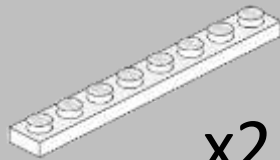
13



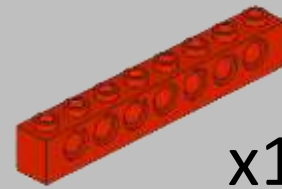
¡Ojo!: respeta  
la posición de las  
conexiones



x1

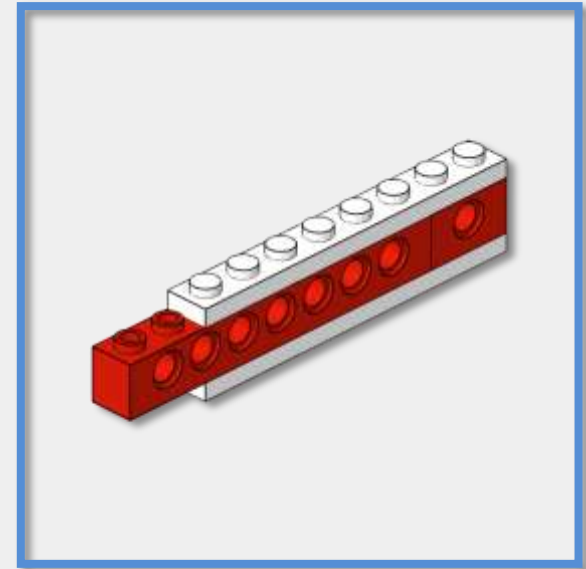
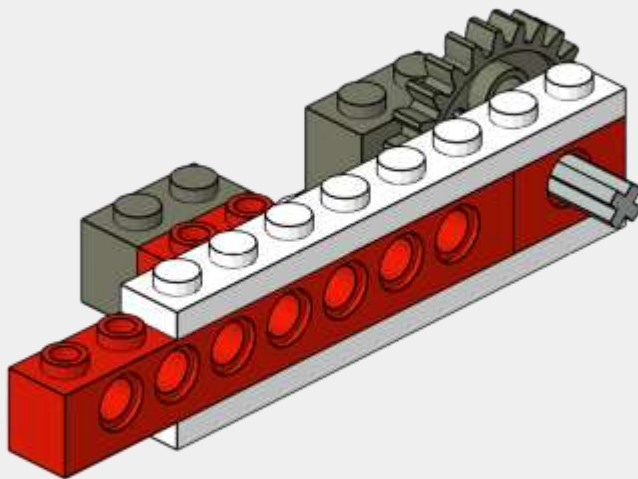


x2

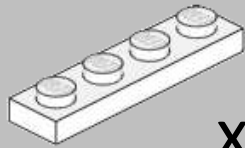


x1

14





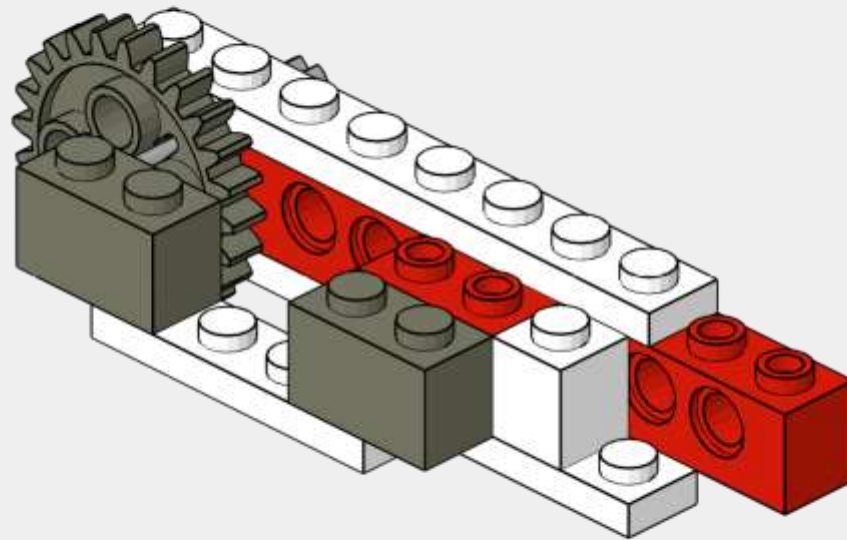


x1



x1

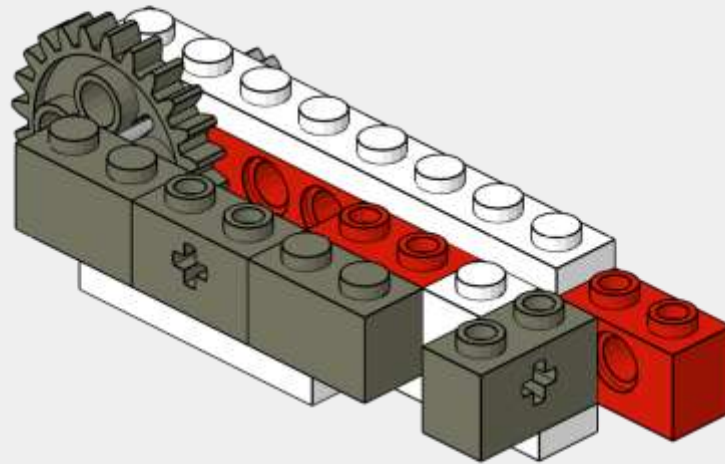
15

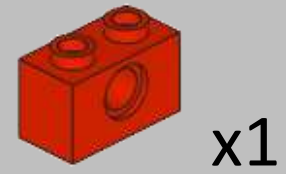
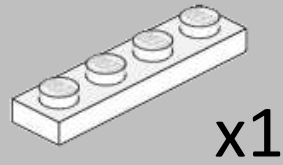
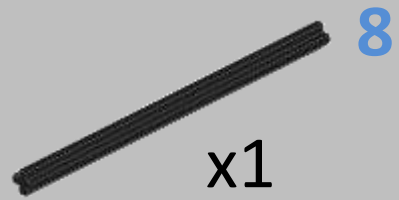




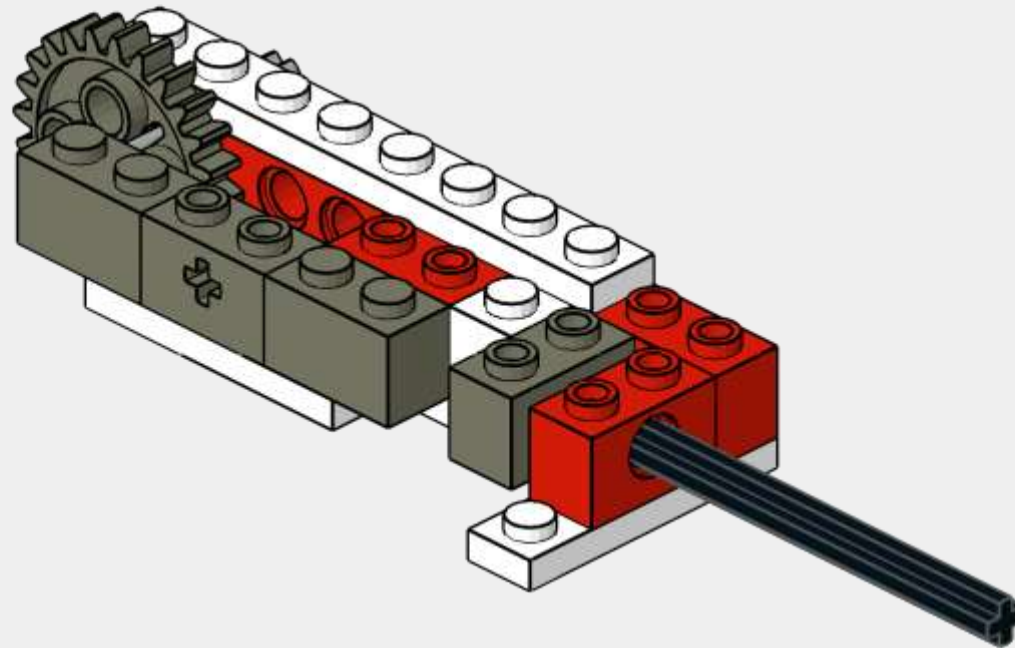
x2

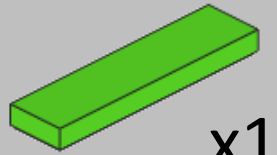
16



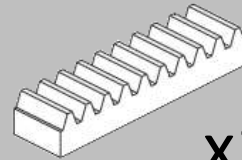


17



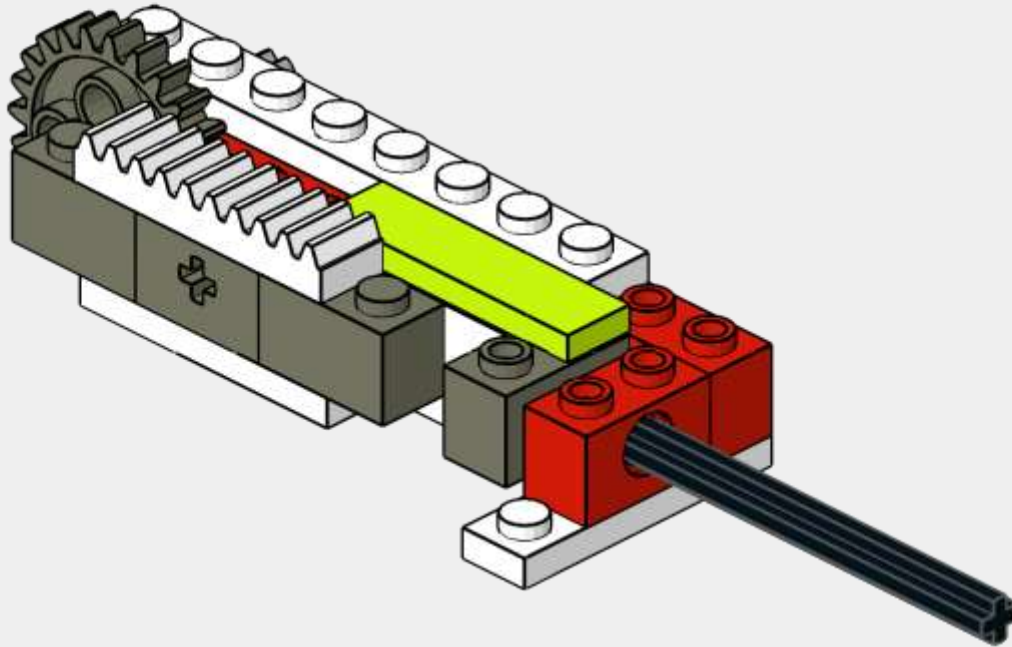


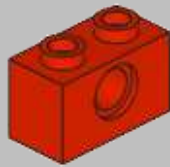
x1



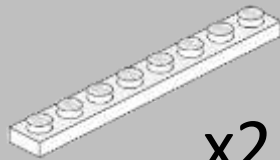
x1

18

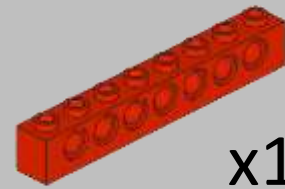




x1

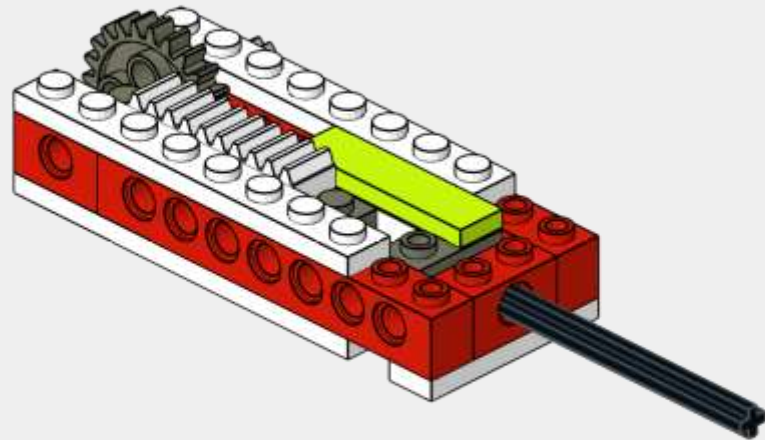
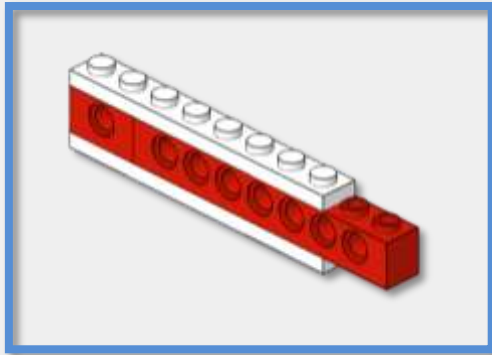


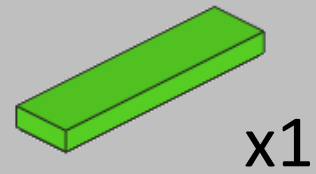
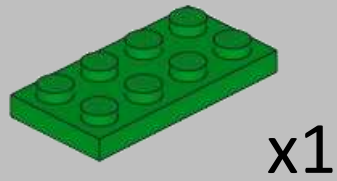
x2



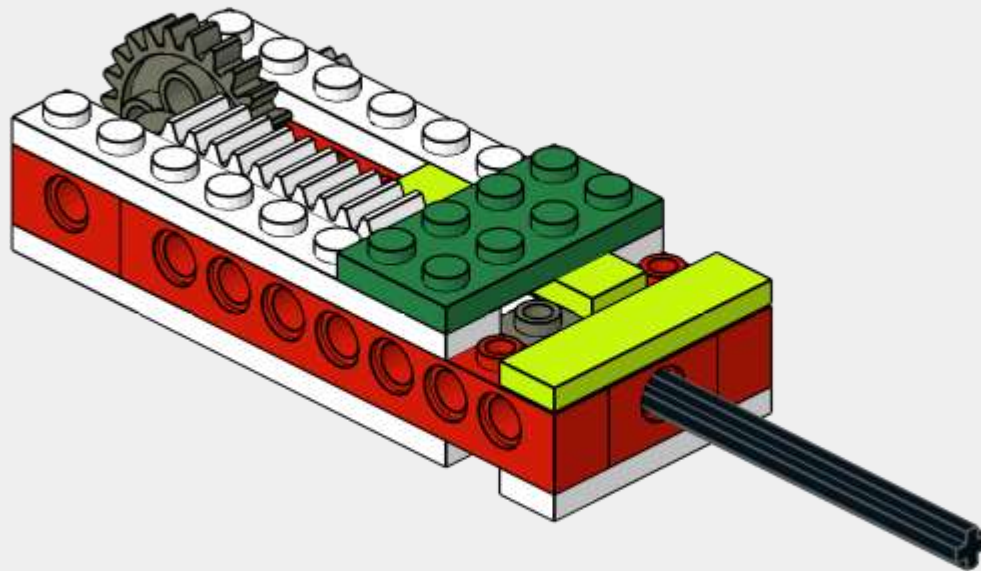
x1

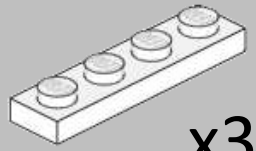
19



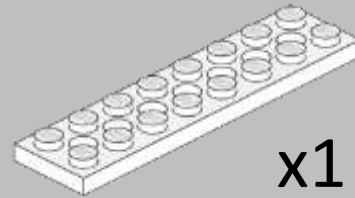


20



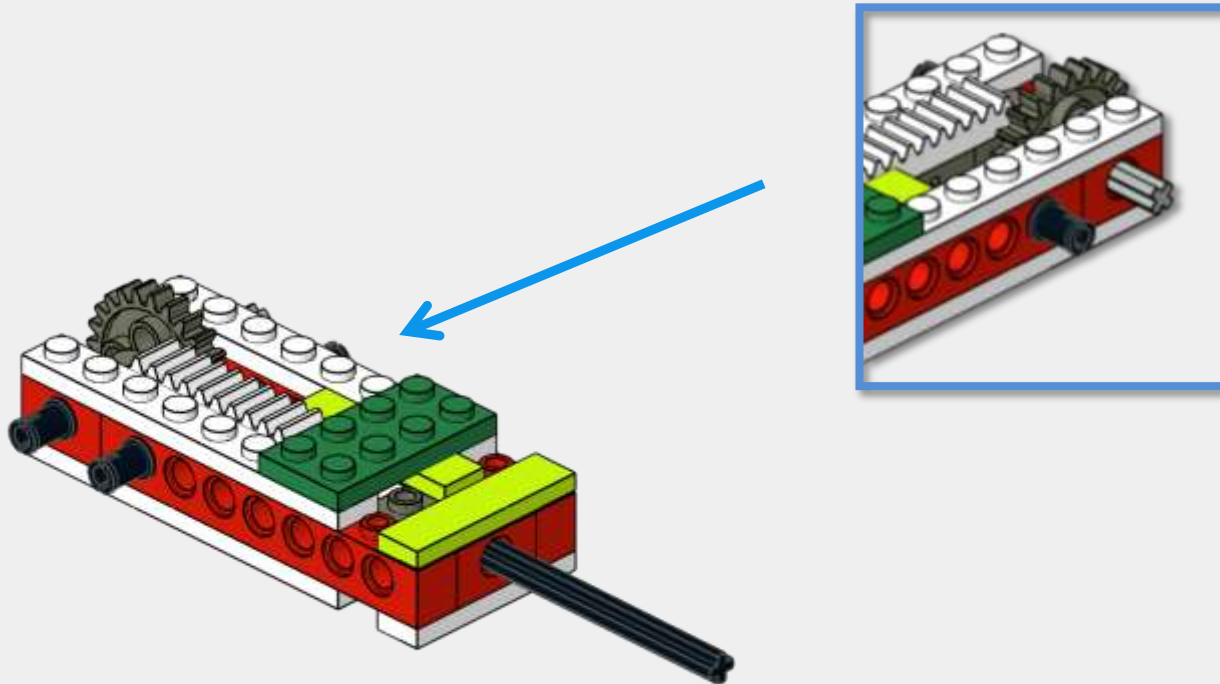


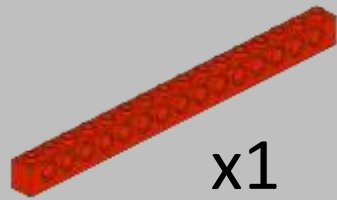
x3



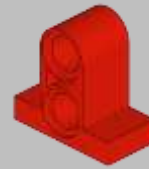
x1

21



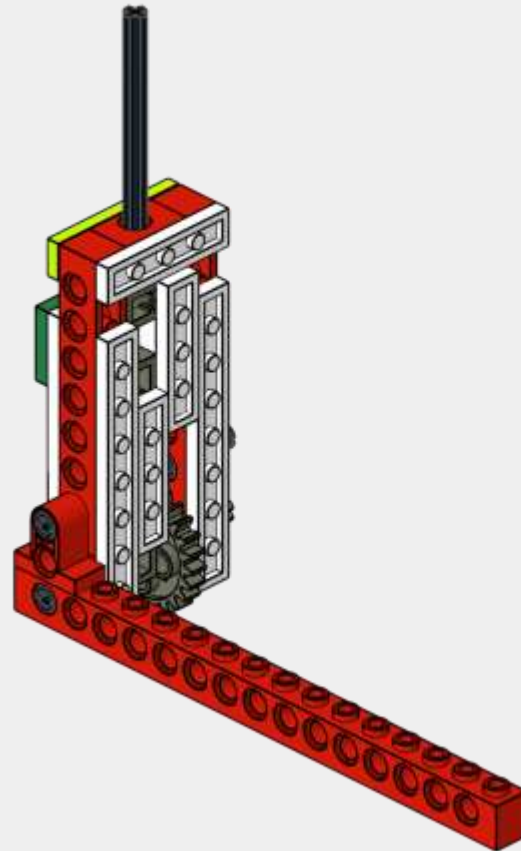
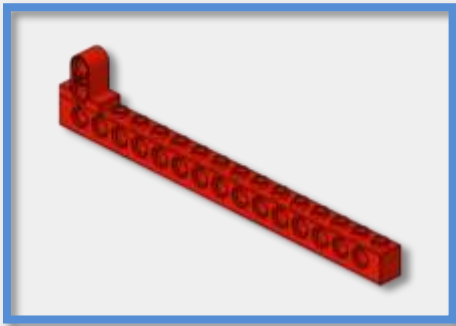


x1

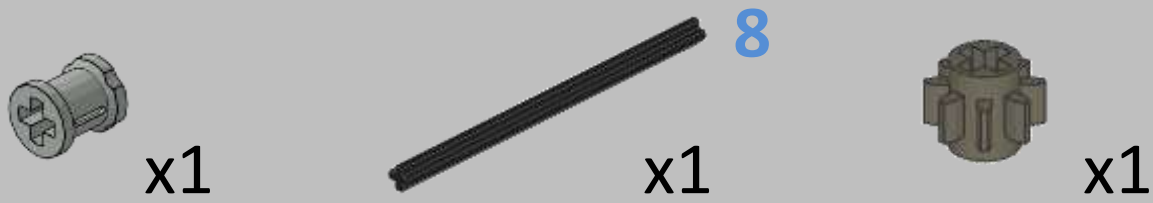


x1

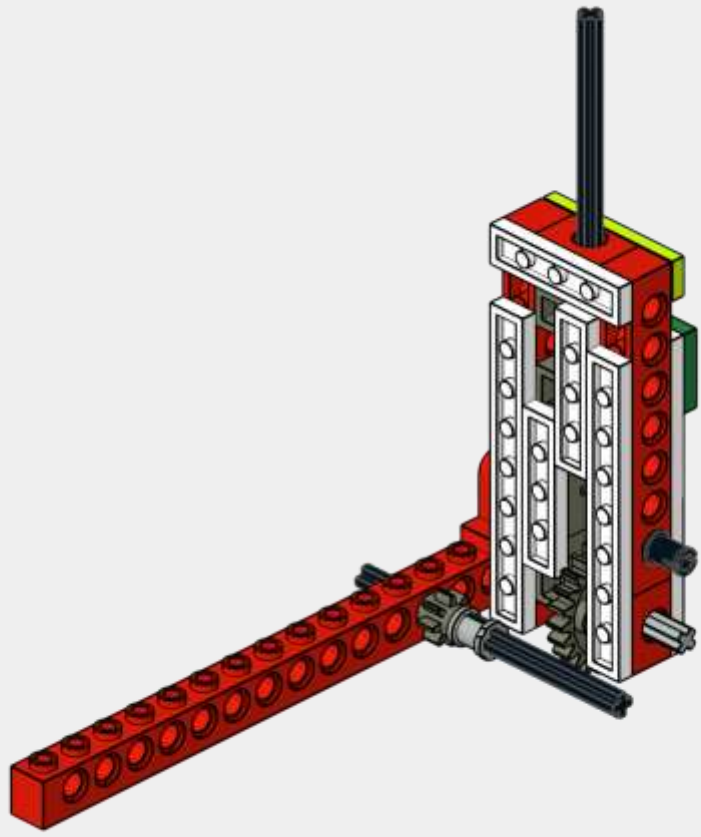
22







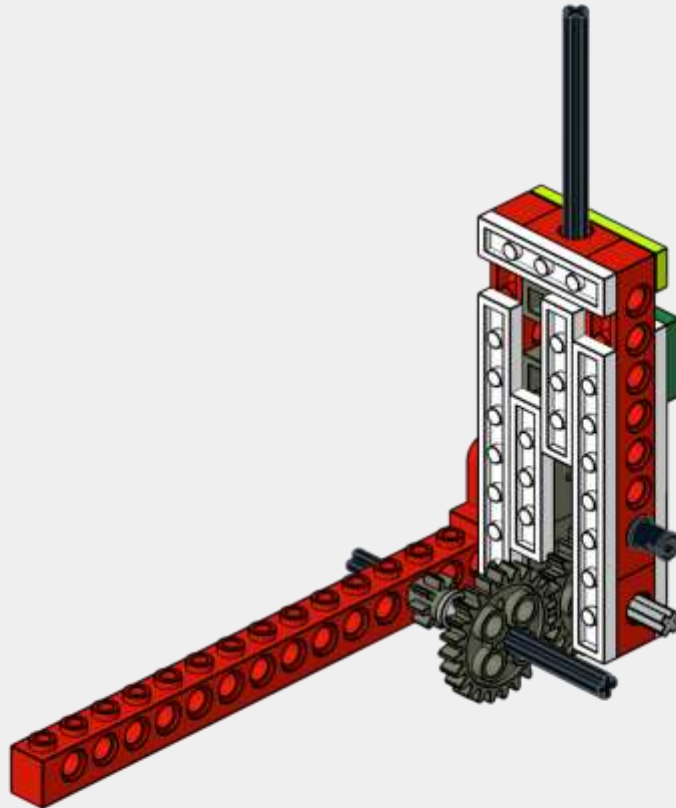
23

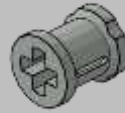




x1

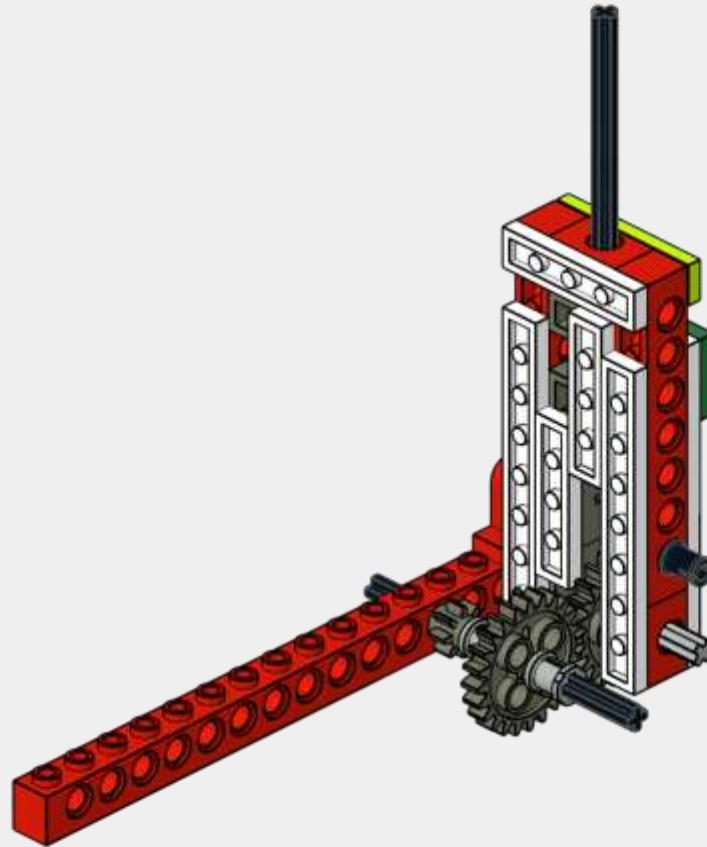
24

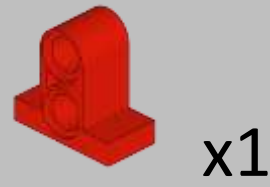
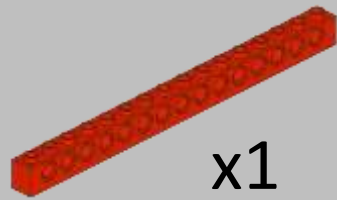




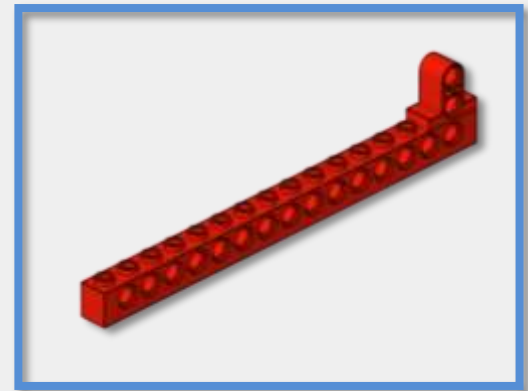
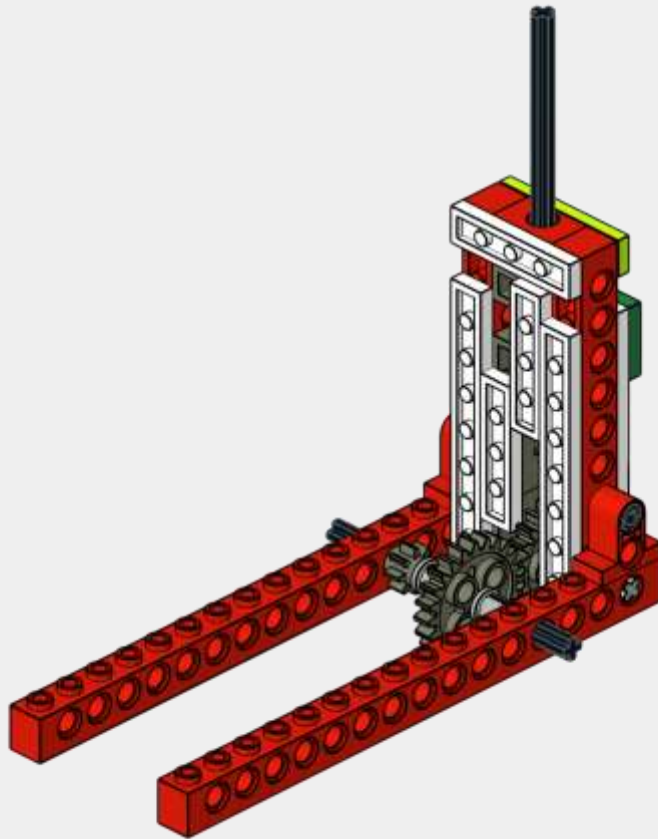
x1

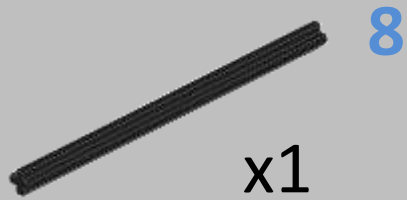
25





26



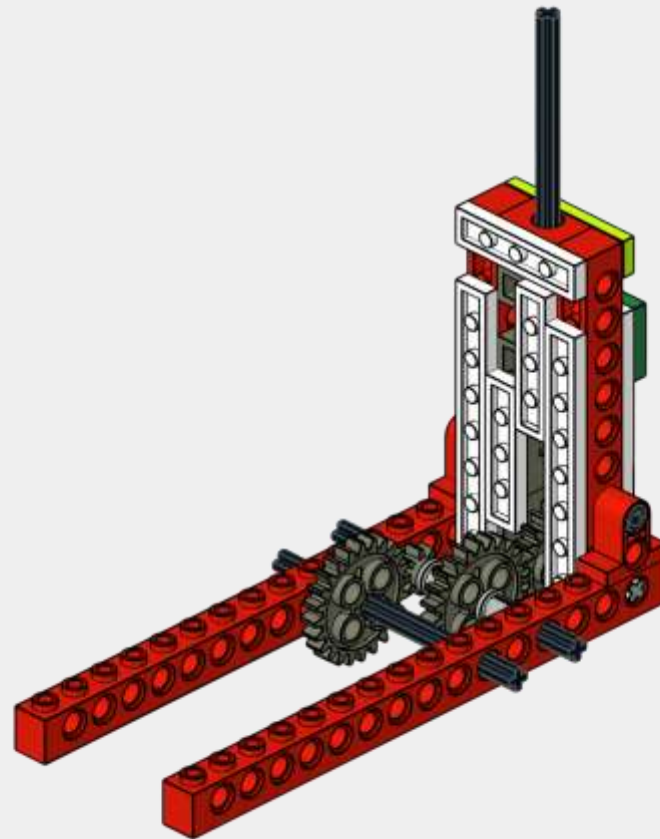


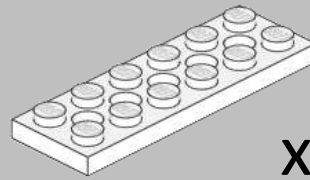
x1



x1

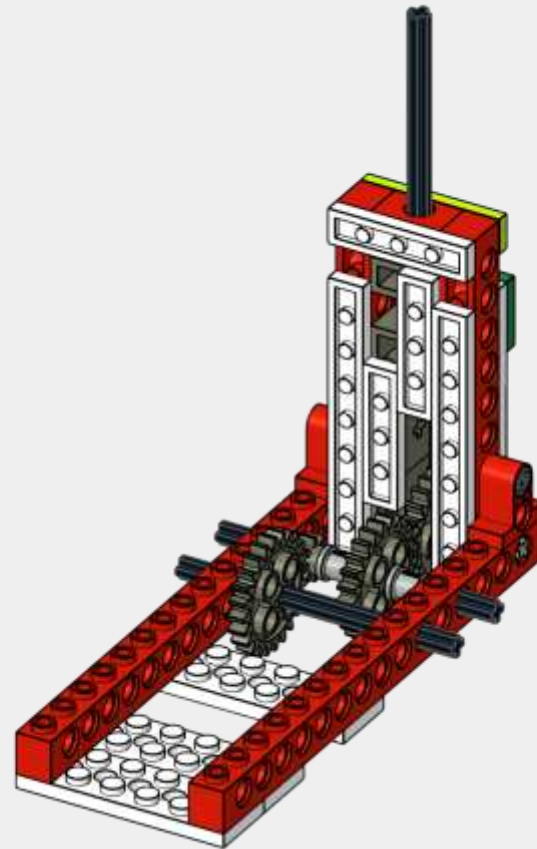
27

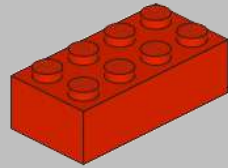




x3

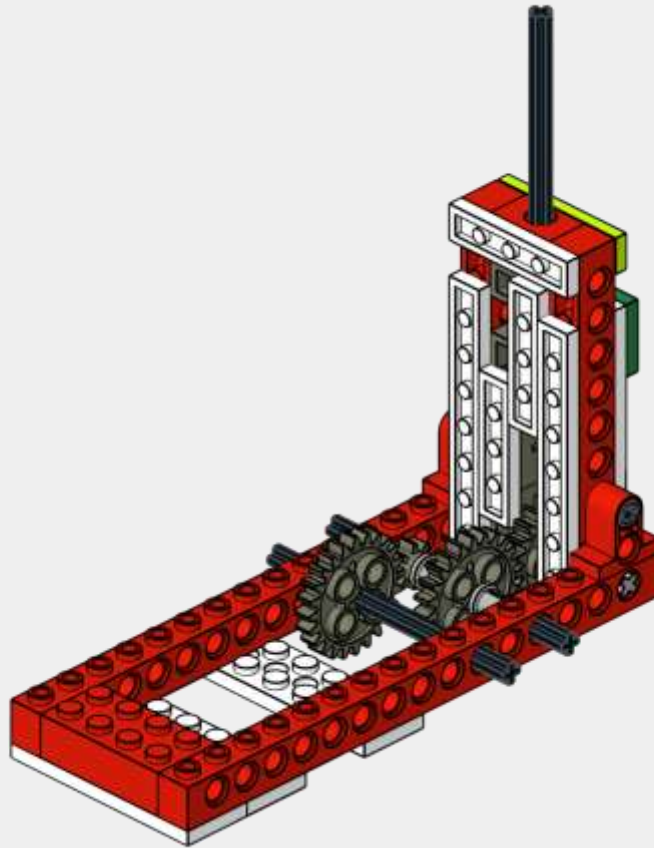
28

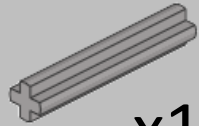




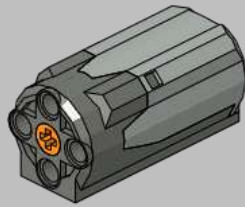
x1

29

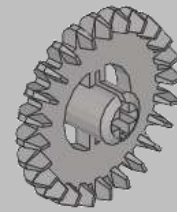




x1

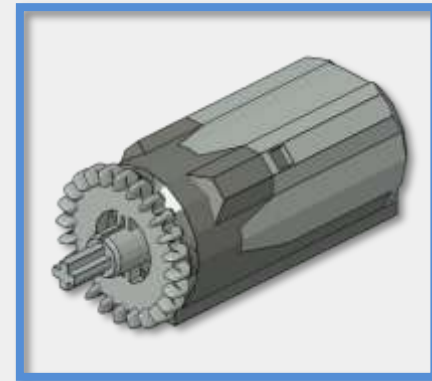
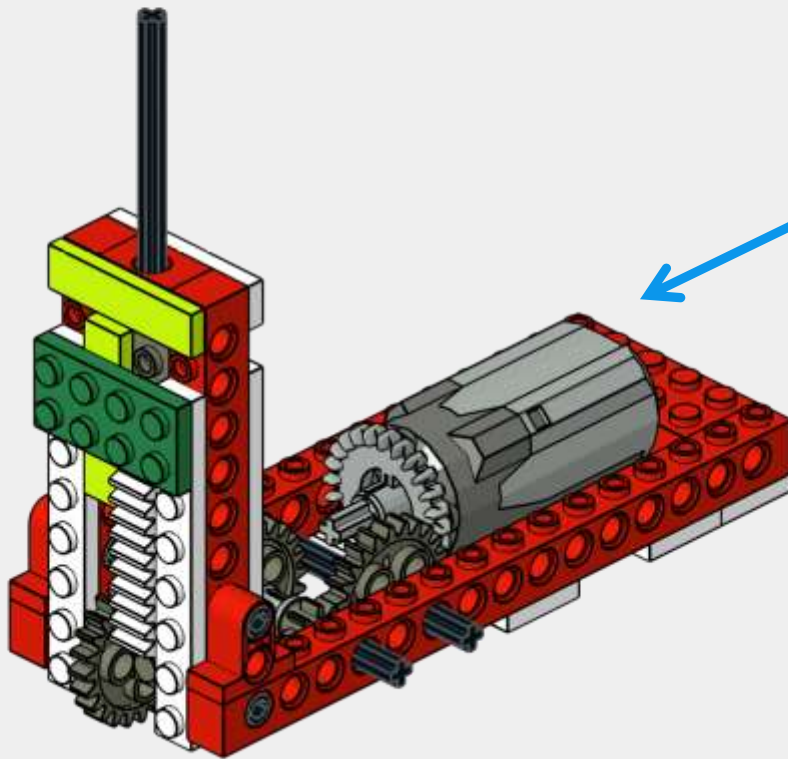


x1



x1

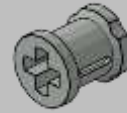
30





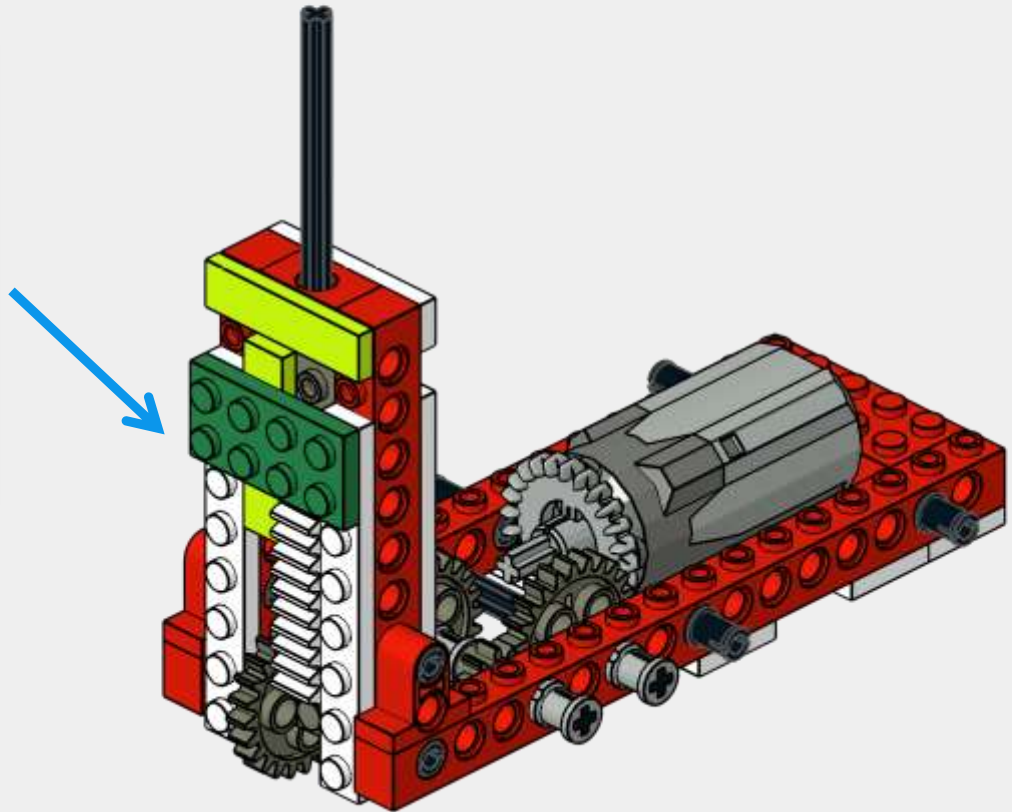
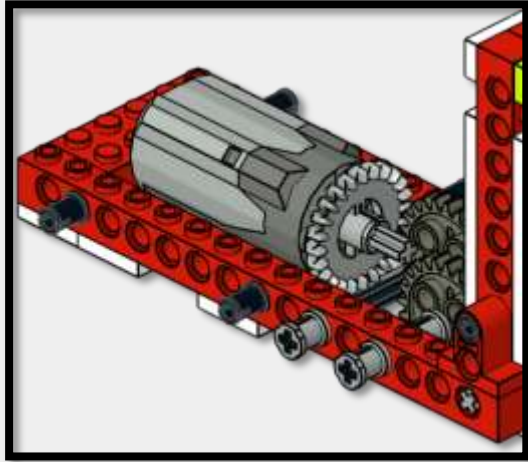


x4

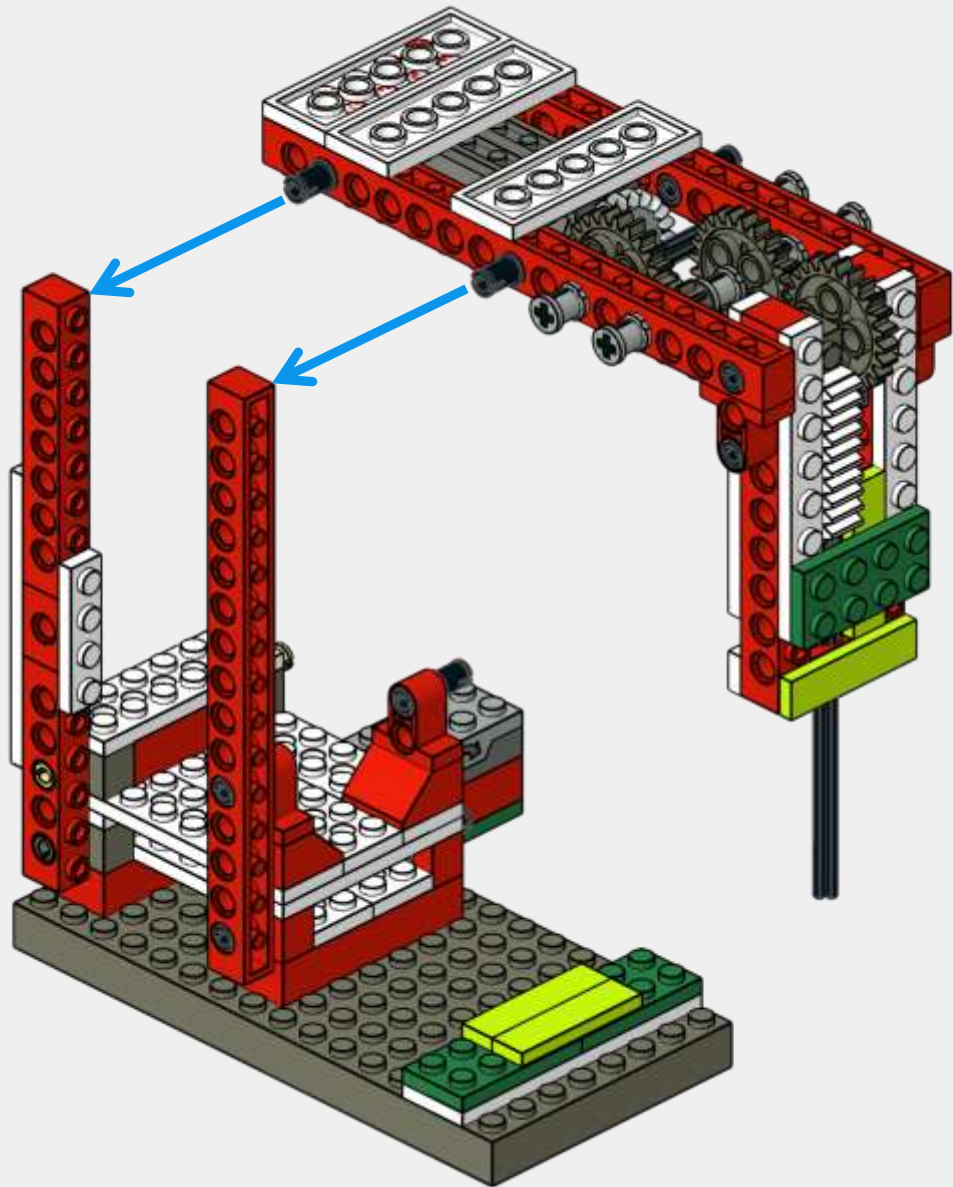


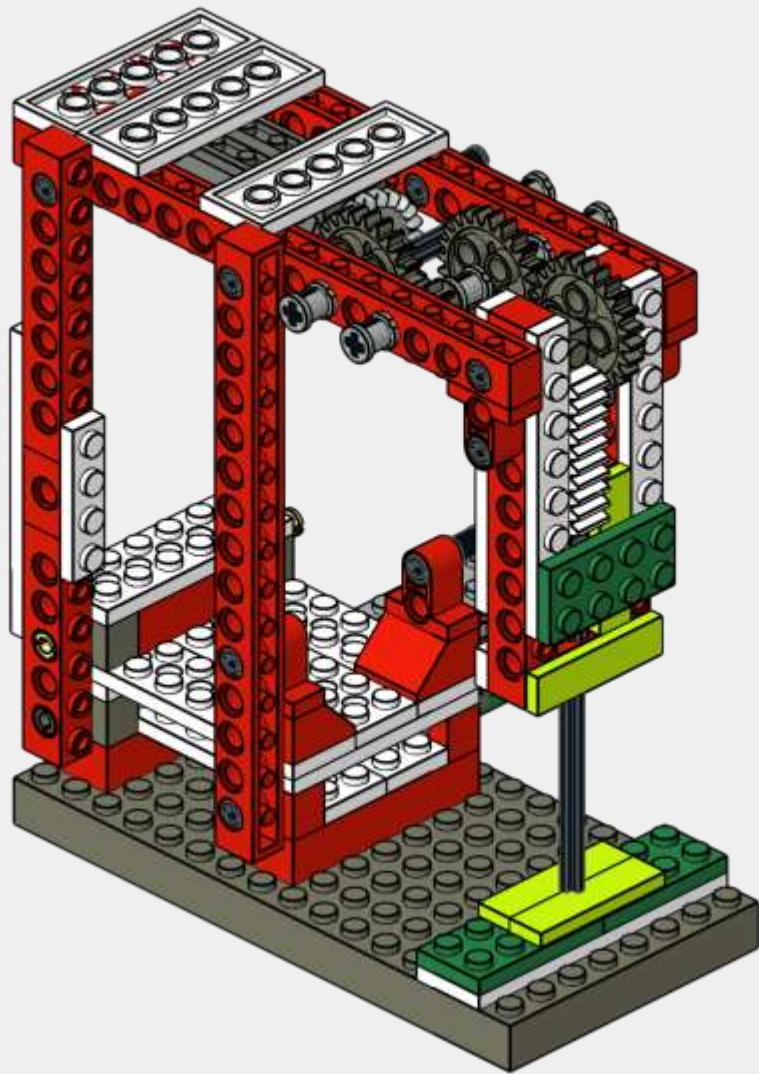
x4

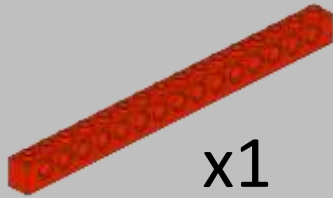
31



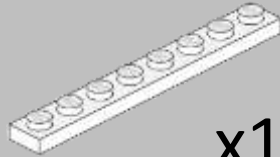
32



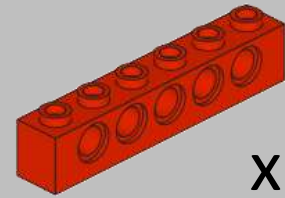




x1

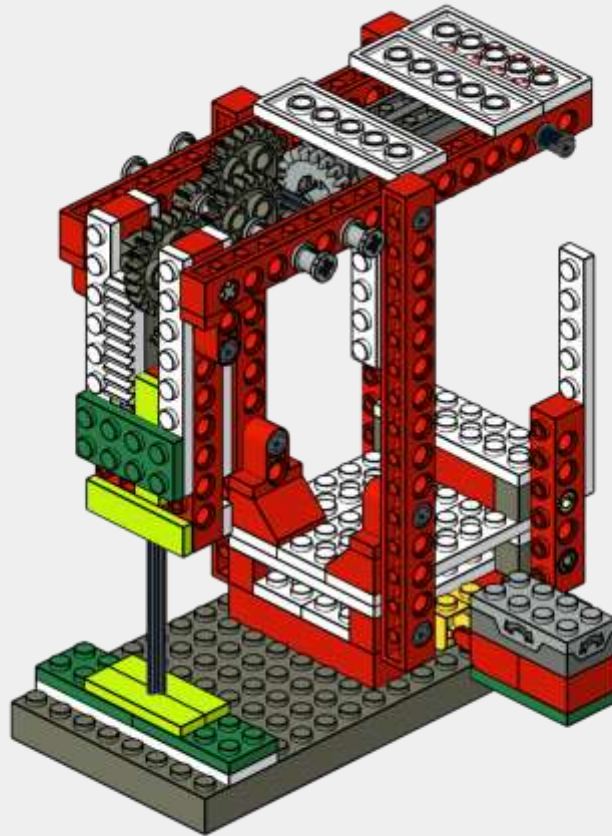


x1



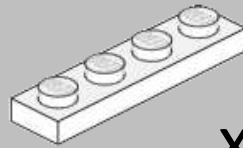
x1

33

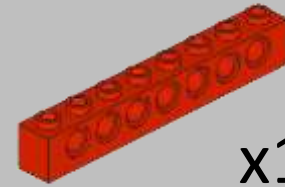




x1

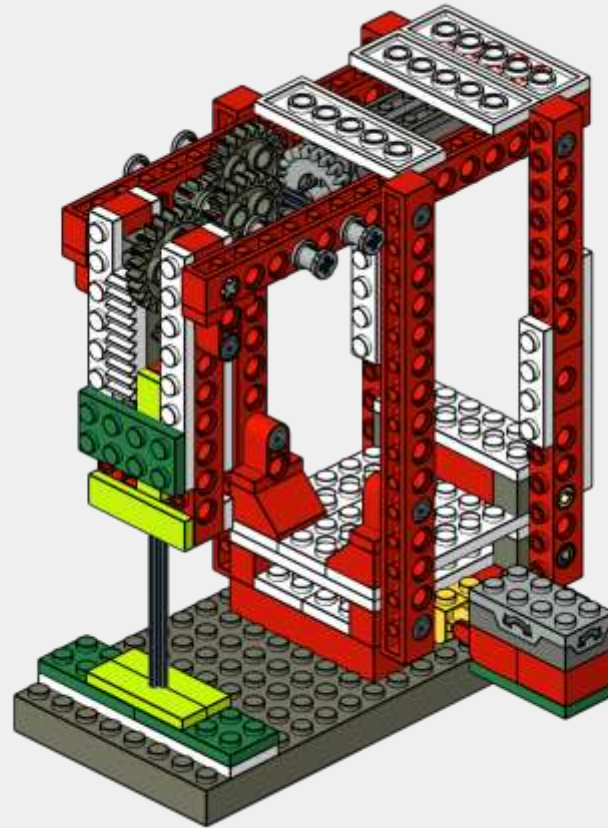


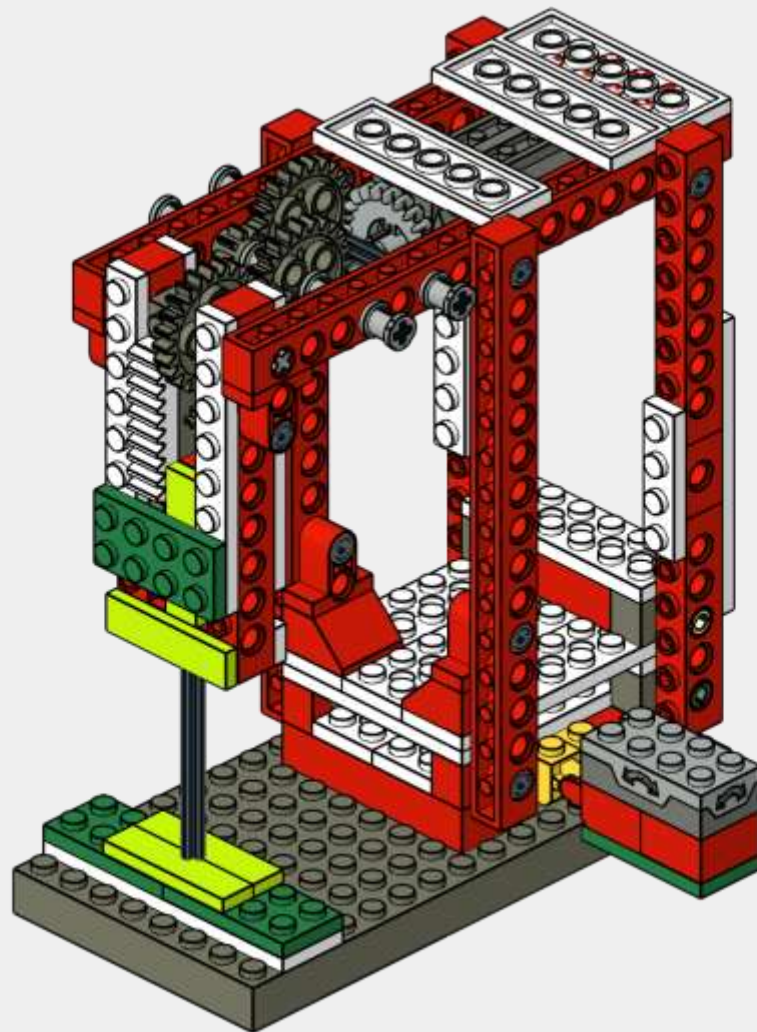
x1



x1

34





**Fin !!!**